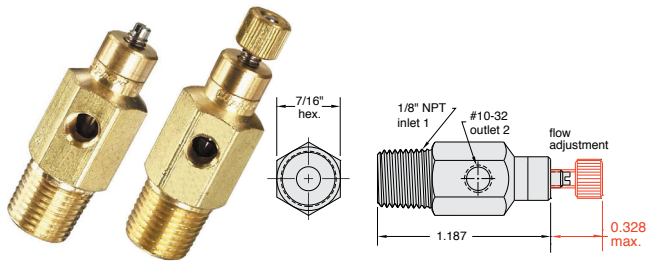


VÁLVULAS DE AGUJA Y SILENCIADORES



Válvulas de aguja de 3°, 1/8" NPT

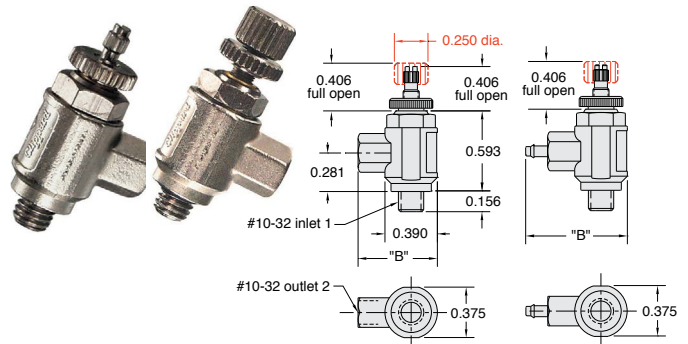


Presión de entrada: 2,000 psig máx.
Flujo de aire: 2.5 scfm @ 50 psig; 5 scfm @ 100 psig.

No. de parte	Descripción
MNV-3P	Válvula de aguja, #10-32, ranura de destornillador
MNV-3KP	Válvula de aguja, #10-32, perilla estriada



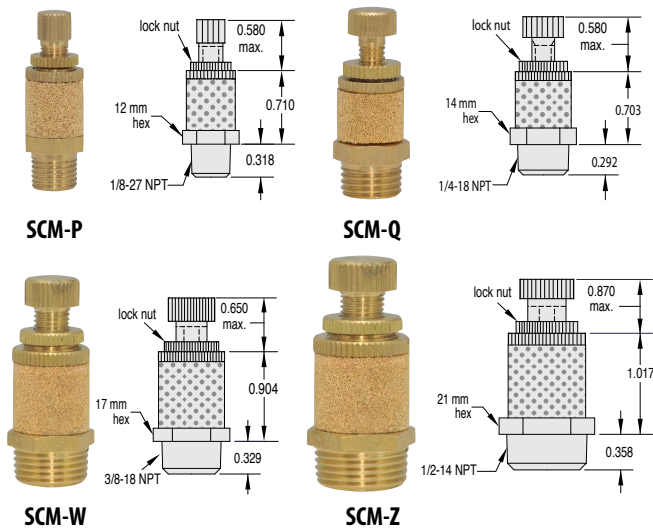
Válvulas de aguja de 3°, #10-32



Presión de entrada: 300 psig máx.
Flujo de aire: 5 scfm @ 100 psig

No. de parte	Puerto lateral	"B"	Nota:
MNV-4	#10-32	0.593	Tuerca de bloqueo estriada estándar
MNV-41	Espiga para manguera de 1/16	0.750	
MNV-42	Espiga para manguera de 1/8	0.906	Ranura de destornillador
MNV-4K	#10-32	0.593	
MNV-4K1	Espiga para manguera de 1/16	0.750	Perilla estriada
MNV-4K2	Espiga para manguera de 1/8	0.906	

Silenciadores con control de velocidad

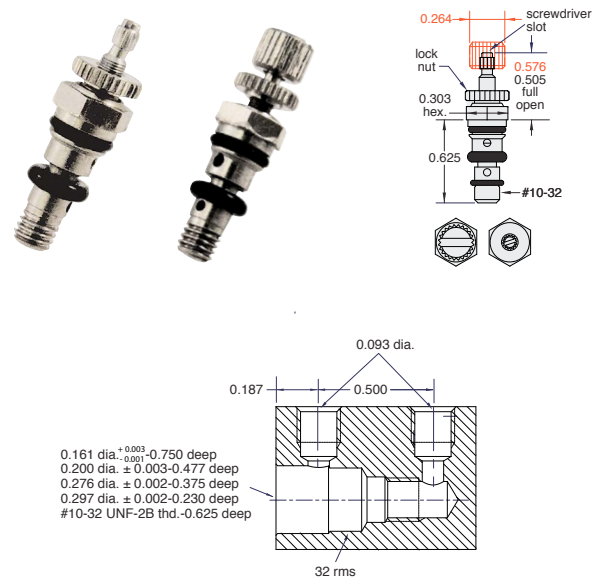


Longitud de la perilla estriada en base a la profundidad de rosca mínima.

Material: Cuerpo de latón sólido; silenciador de bronce sinterizado (40 micras)

No. de parte	Descripción
SCM-P	Silenciador, 1/8-27 NPT
SCM-Q	Silenciador, 1/4-18 NPT
SCM-W	Silenciador, 3/8-18 NPT
SCM-Z	Silenciador, 1/2-14 NPT

¡NUEVO! Válvulas de 3° de aguja y cartucho



Presión de entrada: 150 psig máx.
Flujo de aire: 5 scfm @ 100 psig

No. de parte	Descripción
MNV-4C	Válvula de 4 vías de aguja y cartucho, ranura de destornillador
MNV-4CK	Válvula de 4 vías de aguja y cartucho, perilla estriada